

Viktigt !

Läs noga igenom anvisningen innan och medans du monterar. Felmontage kan leda till att produkten inte fungerar på rätt sätt.

TÄNK PÅ FÖLJANDE INNAN DU BÖRJAR:

I ändan på stolparna finns en 3mm plastdistans som fungerar som fuktskydd mellan stolpe och grund. Behandla gärna ändträet med exempel olja.

Var noga med stolphålmärkningen. Varje stolpe är i botten försedd med en 10mm pinnskruv, som sedan appliceras i grundens borrarade stolphål.

Fästskruv mot befintlig vägg finns inte med i byggsatsen.

*Monteringsanvisningen beskriver även tillval såsom Skydda kanalplasttak, panelväggar samt takavvattning. Dessa ingår inte i byggsatsen.

INNEHÅLL

| | |
|--------------------------------------|-----|
| Dimensioner och delar som ingår..... | s.3 |
| Måttsetta vyer..... | s.4 |

Stomme-montering

| | |
|------------------------------------|-------|
| Hörnstolpar..... | s.5 |
| Gavel- & Främre bärlina..... | s.6 |
| Brutet hörn..... | s.7 |
| Nockbärlina & Takstolar..... | s.8-9 |
| Yttre takbalkar..... | s.10 |
| Brutet hörn..... | s.11 |
| Takstolar..... | s.12 |
| Tätlister..... | s.12 |
| Panelvägg helvägg, liggade..... | s.20 |
| Panelvägg bröstning, liggande..... | s.21 |
| Panelvägg helvägg, ståendes..... | s.22 |
| Panelvägg bröstning, ståendes..... | s.23 |

Kanalplasttak-montering

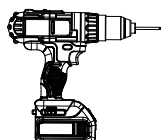
| | |
|-----------------------------|------|
| Innehåll kanalplasttak..... | s.13 |
| Takbalksprofiler..... | s.14 |
| Tätlister..... | s.14 |
| Takdistanser..... | s.15 |
| Tejp taksquivor..... | s.15 |
| Taksquivor..... | s.16 |
| Framkantsprofil..... | s.16 |
| Avslutningsprofil..... | s.17 |
| Snäpplockprofil..... | s.17 |
| Bakkantsprofil..... | s.18 |
| Vindskivor..... | s.19 |



Borr
Ø 11mm



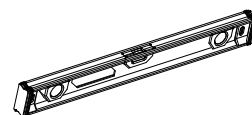
6x60
6x100



Skruvdragare

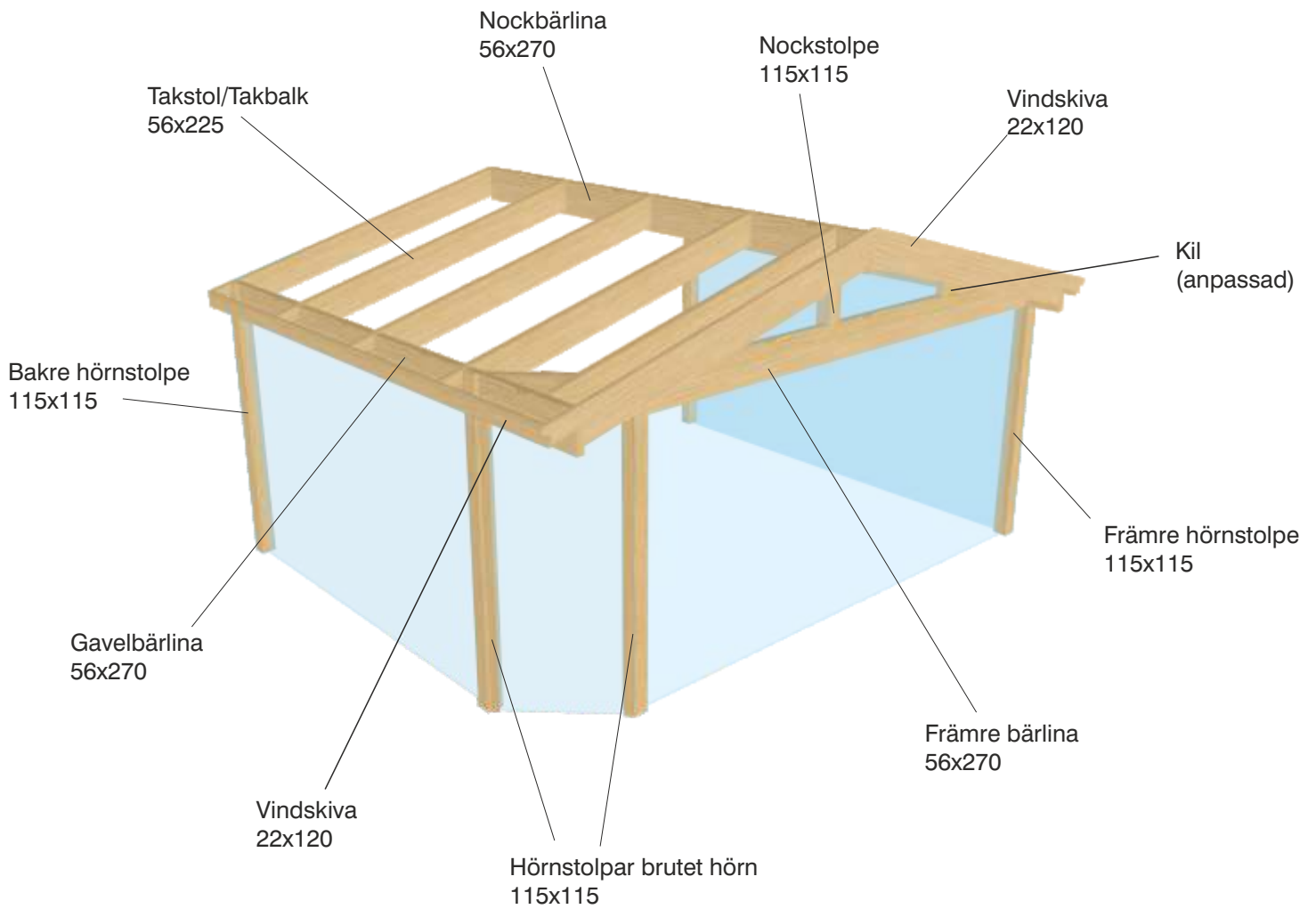


Måttband



Vattenpass

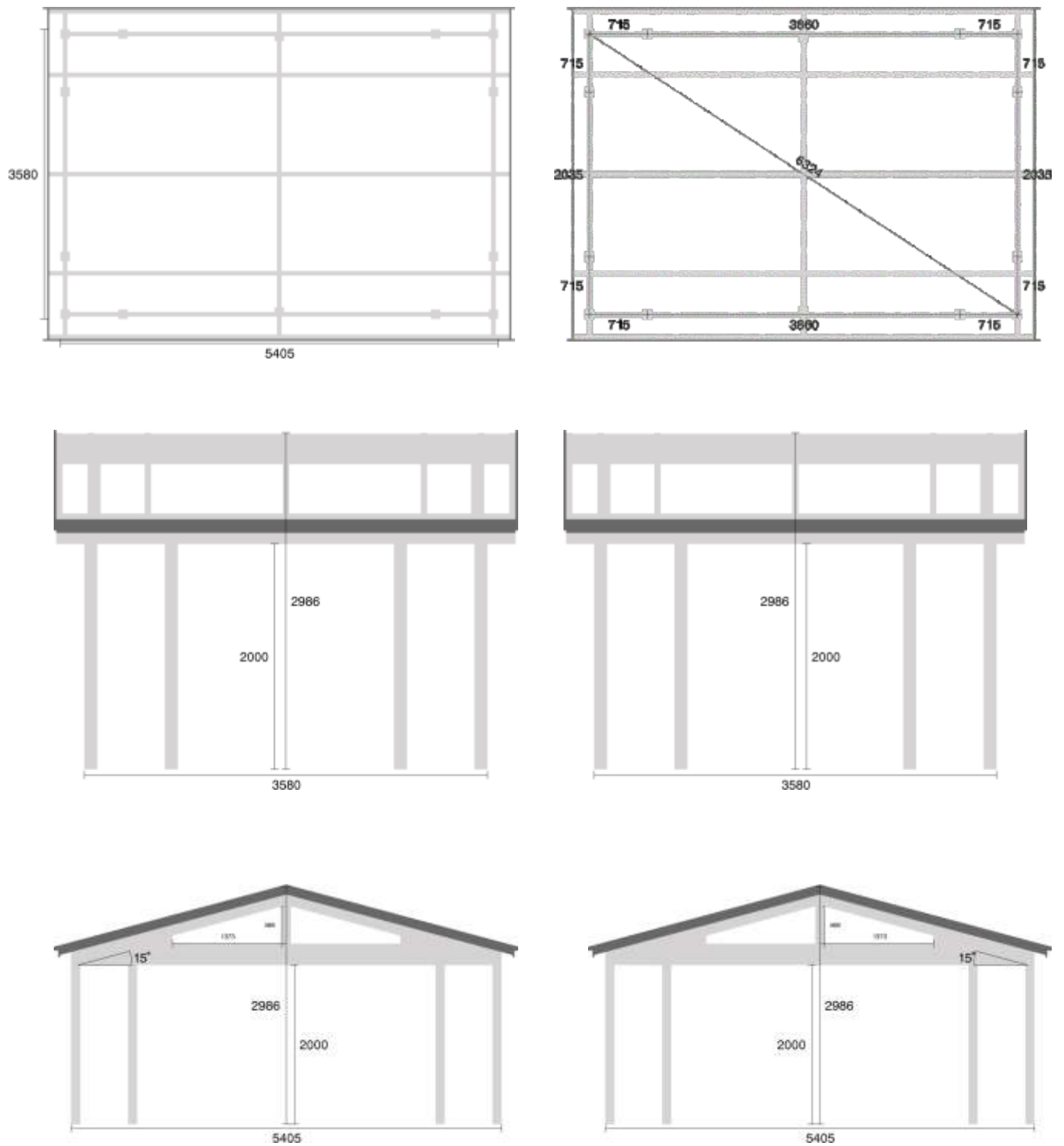
HÄR SER DU BENÄMNINGEN PÅ DE OLIKA DELAR SOM INGÅR:



TITTA PÅ DE MÅTTSATTA VYER SOM FÖLJER MED DITT UTERUM

På den måttsatta planritning är c-c mått utsatt. Det är efter dessa mått som hålen till stolparna ska stå. Kryssmät för en extra kontroll.

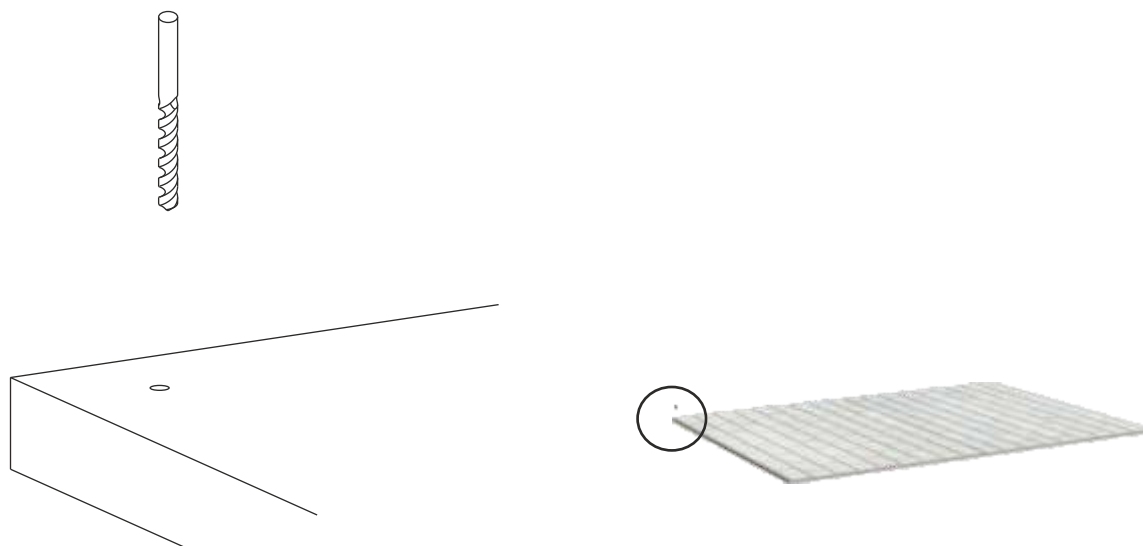
Du kan på dessa ritningar bl.a se bakkantsmått, storlek på brutet hörn osv.



*Obs, bilder och mått endast för förklaring.

Börja med att märka ut centrum-centrum måtten mellan stolparna enligt ritningen. Utgå från dessa och märk ut övriga centrummått enligt bifogad ritning. Eventuella snedheter och/eller utbuktningar på den befintliga anslutningsväggen korrigeras i samband med lodning av bakstolparna.

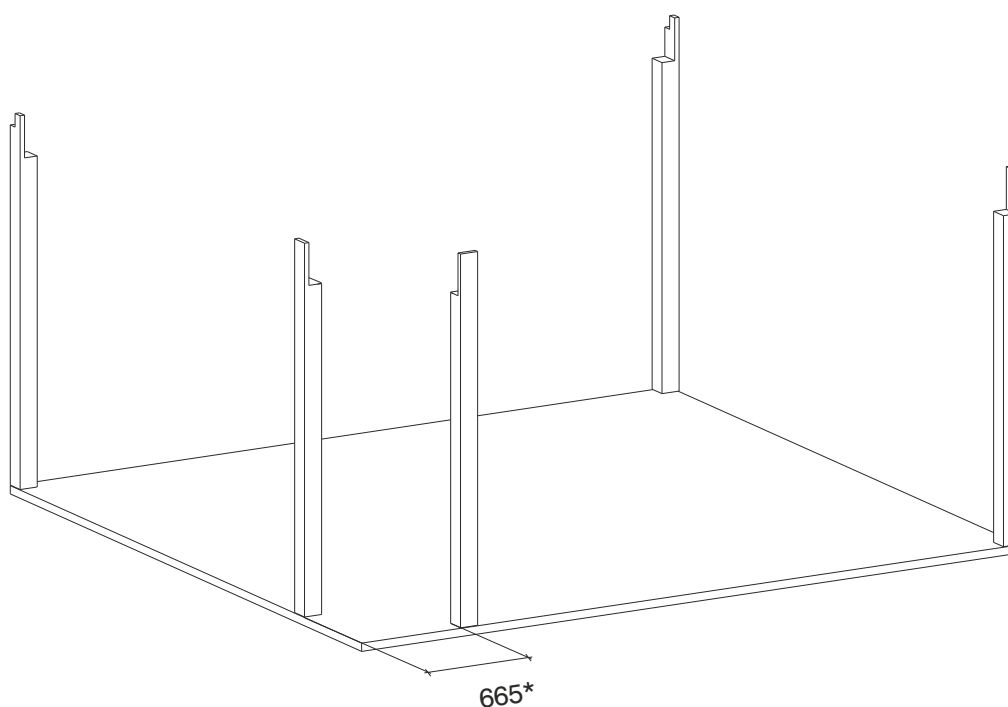
Borra hål i centrumpunkterna med diametern 11 mm.



Placera sedan bakre stolparna med pinnskruven i de uppborrade hålen. Vänd urjackningen på stolparna innåt.

Montera på motsvarande sätt framstolparna. Placering av framstolpen där det brutna hörnet ska finnas blir 665,* mm från grundens kant till kant på stolpe.

*OBS! Gäller standardbrutet hörn. Kontrollera måttet på ritning.

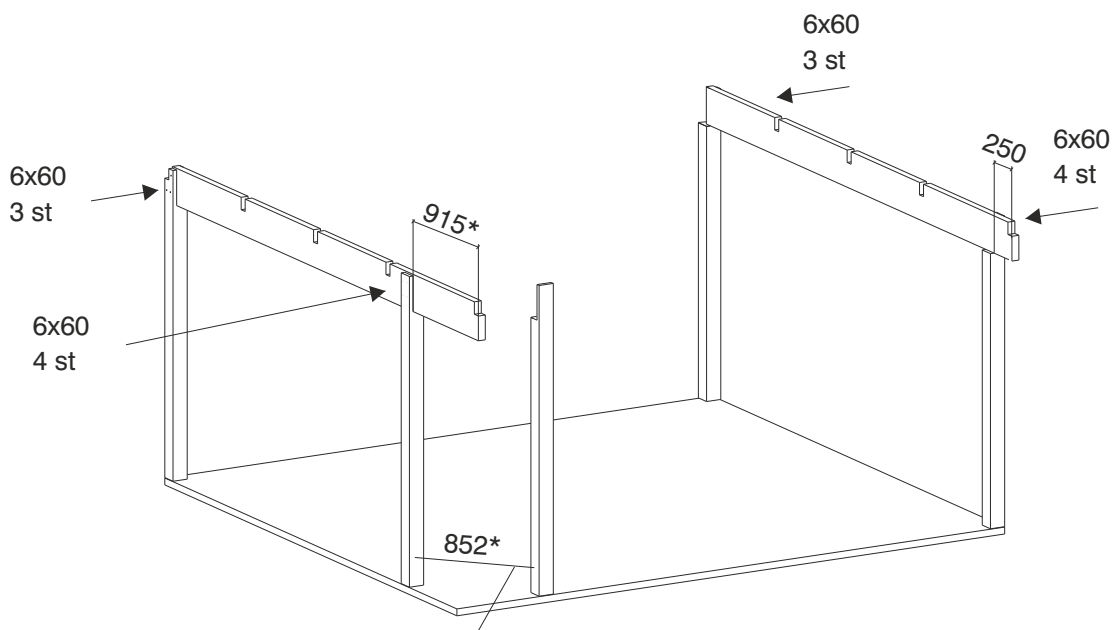


Gavelbärlinorna lyfts upp och placeras på stolparnas urjackningar. Bärlinornas bakre urjackningar placeras i linje med bakstolparnas urjackningar. Bärlinorna placeras normalt med ett utstick på 250 mm utanför framstolparna och 915* mm om hörnet är brutet.

Kontrollera med vattenpass att bärlinorna ligger i våg.

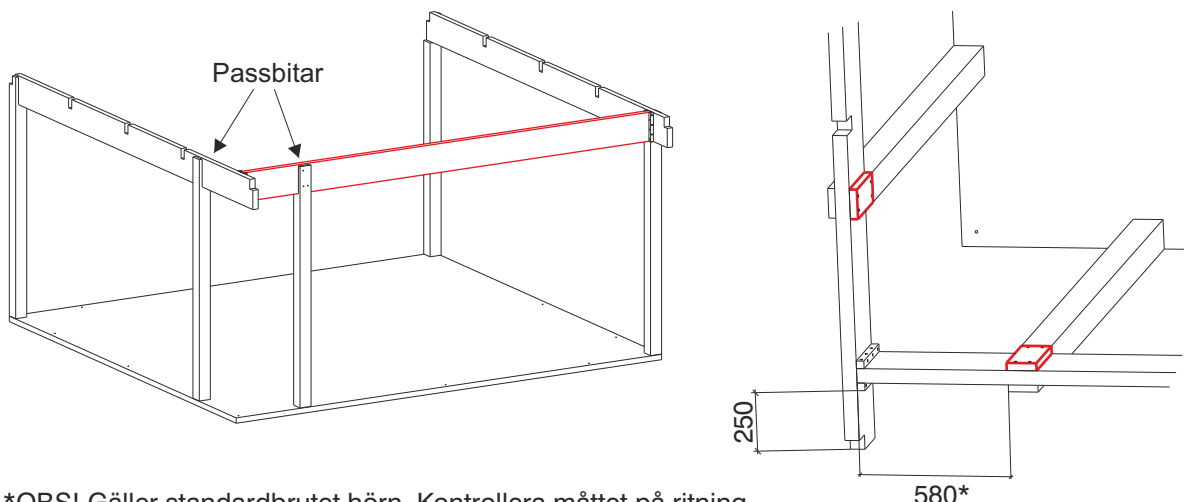
Om inte justera genom att lägga till ytterligare plastdistanser under den lägsta stolpen. Fixera först en skruv 6x60 mm genom bakstolpen in i gavelbärlinan. När nästa skruv fixeras, var noga med att loda in stolpen. Montera på motsvarande sätt resterande skruv.

*OBS! Gäller standardbrutet hörn. Kontrollera måttet på ritning.



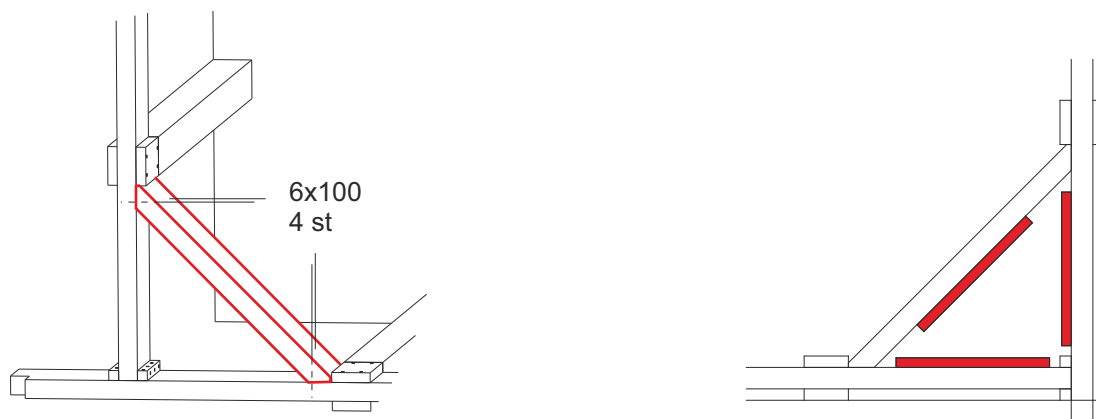
Karmöppningsmått för standardbrutet hörn (mått mellan läkt)

Den främre bärlinan placeras mellan gavelbärlinorna och i urjackningen på främre stolpen. Fixera med skruv 6x60 mm, 6st i varje stolpe. Den främre stolpen fästes med 4 st 6x60 mm på framsidan, samt med 4 st 6x60 mm skruv genom passbit på insidan.

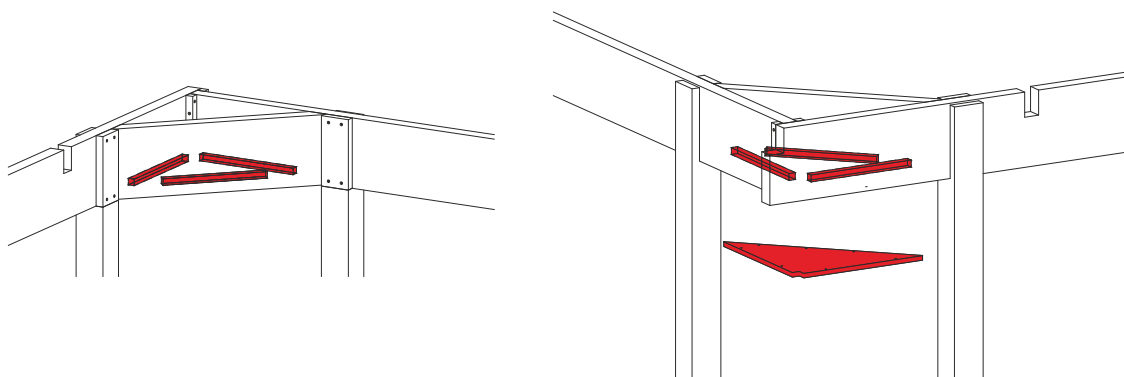


*OBS! Gäller standardbrutet hörn. Kontrollera måttet på ritning.

Över det brutna hörnet, mellan hörnstolparna placeras också en bärlina. Den monteras med 6x60 skruv som skruvas in i bärlinorna. Fäst först de tre läkten i respektive bärlina. Dessa blir fästen till den triangelformade täckskivan



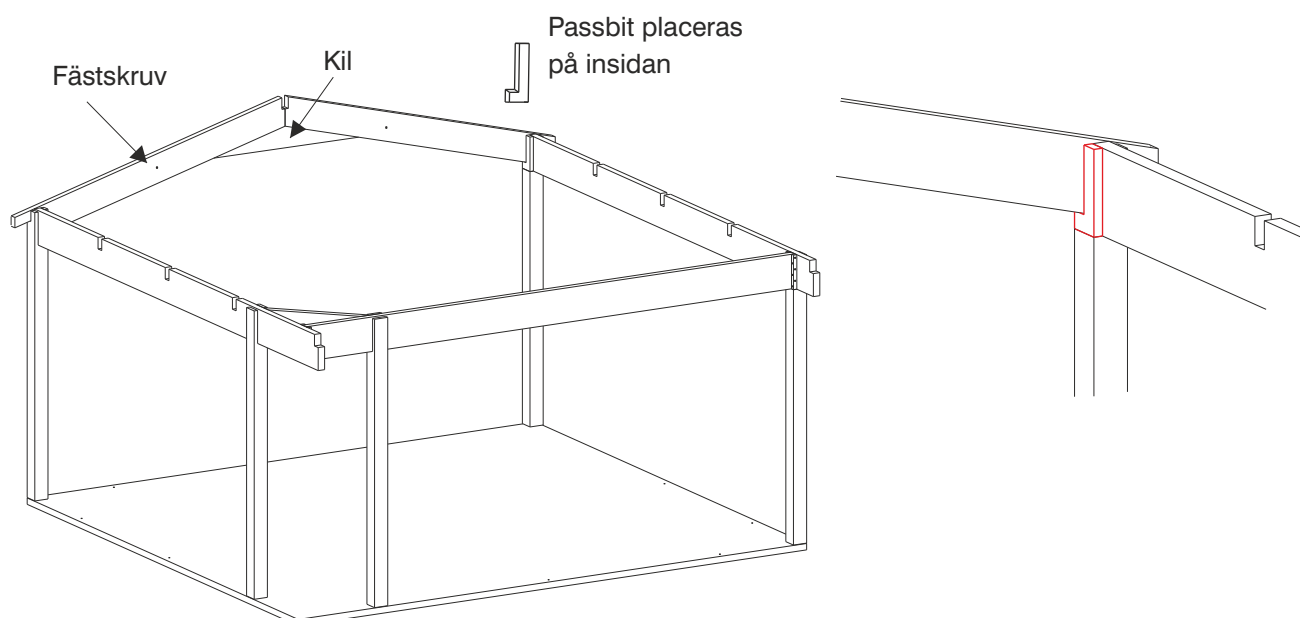
Montera täckskiva i brutet hörn. Skivan fästes underifrån in i läkten med försänkt skruv 4.5x35.



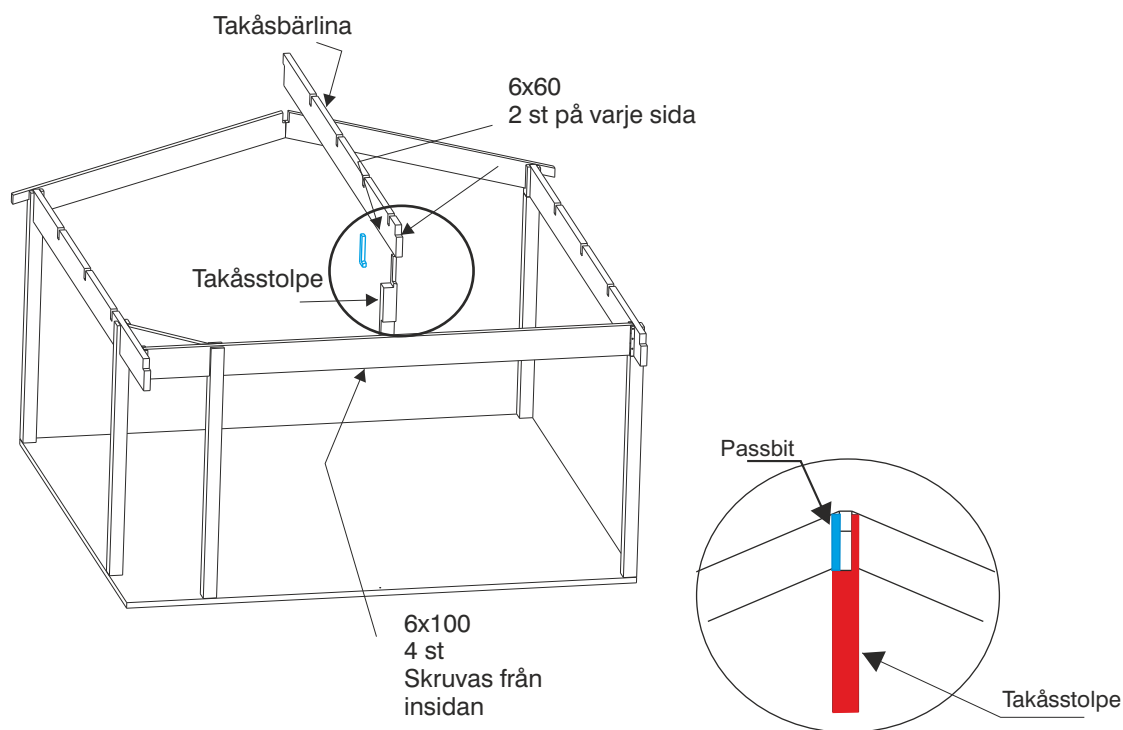
De bakre takbalkarna har urjackningar som stöd för takåsbärlinan. De ska fixeras in i befintlig husvägg med passande skruv. Förborra genom takbalkarna, lämpligt avstånd är ca 1 skruv/mtr takbalk.

Som en förlängning av de bakre hörnstolparna fäst passbitarna med 6x60 mm skruv .

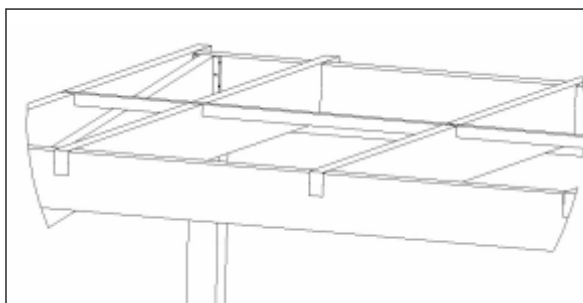
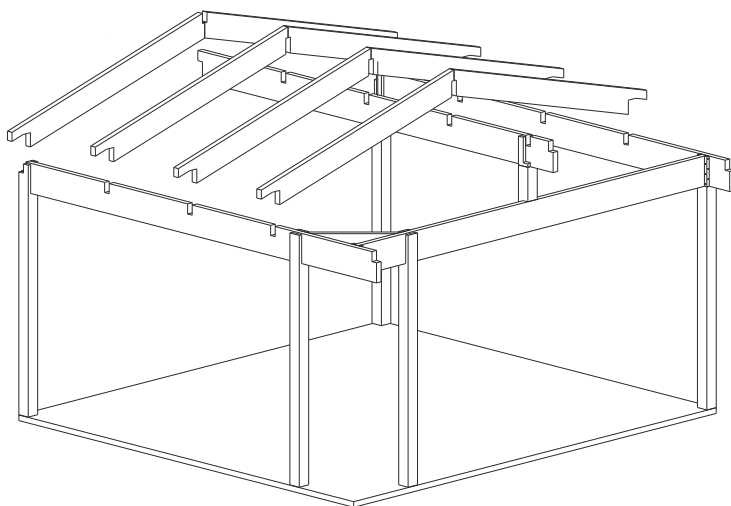
Tips! Skruva ihop de bakre takbalkarna med medföljande kil innan de sätts på plats.



Montera takåsstolpen centriskt på frontbärlinan, med skruv 6x100 mm. Skruvas från insidan. Takåsbärlinans andra urjackning placeras i liv med takåsstolpens urjackning. Placera passbiten. Fäst med 6x60 skruv.



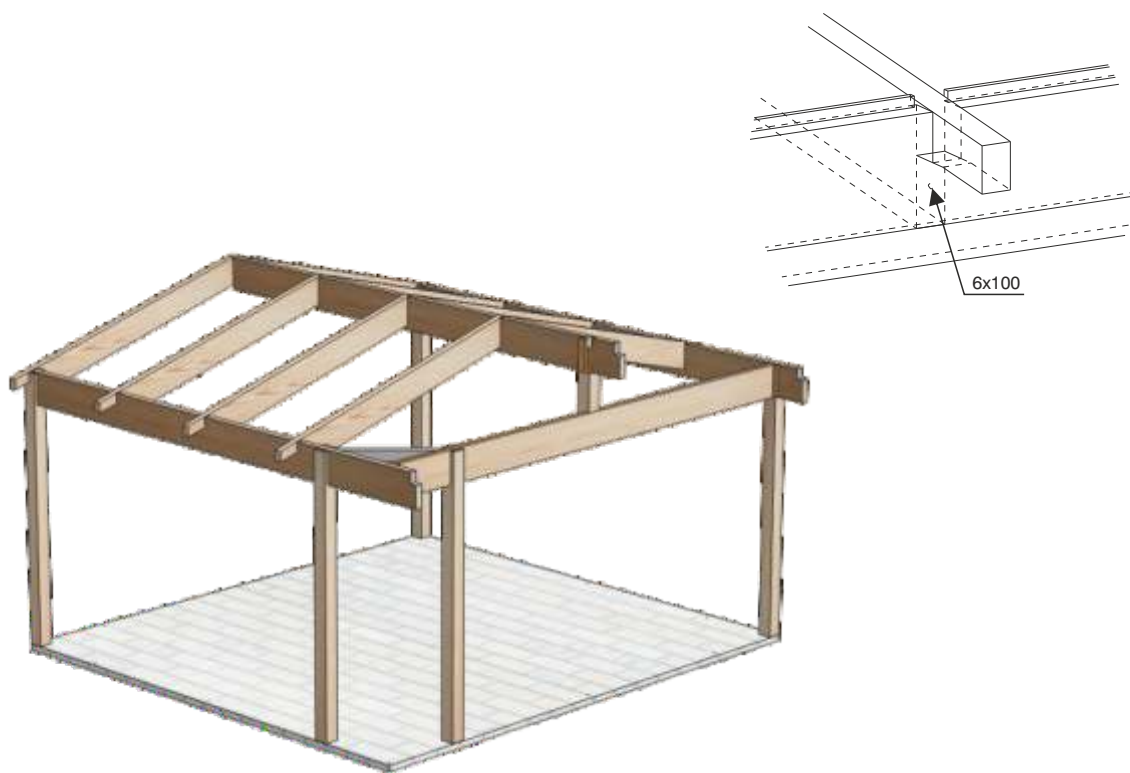
Vänta med de yttersta takbalkarna (se nästa sida). Placera resterande takbalkar i urjackningarna. För att låsa takbalkarnas takåskant förborrar du med 6 mm borrh och skråskruvar sedan diagonalt genom takbalken in i takåsbärlinan. Fäst med 6x100 mm skruv.



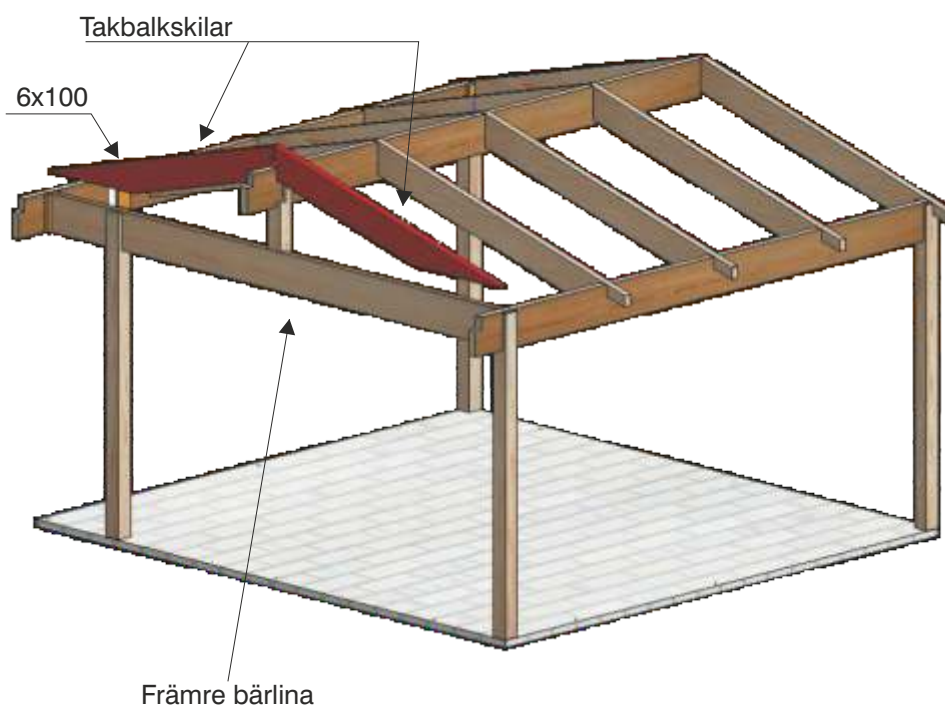
Vid djupare uterum levereras takbalkarna urfrästa för kortlingar. Kortlingarna skickas med som en förstärkning till din takkonstruktion.

| | | |
|------|-----|------------|
| 0-3m | 0st | kortling |
| 3-5m | 1st | kortling |
| 5-7m | 2st | kortlingar |

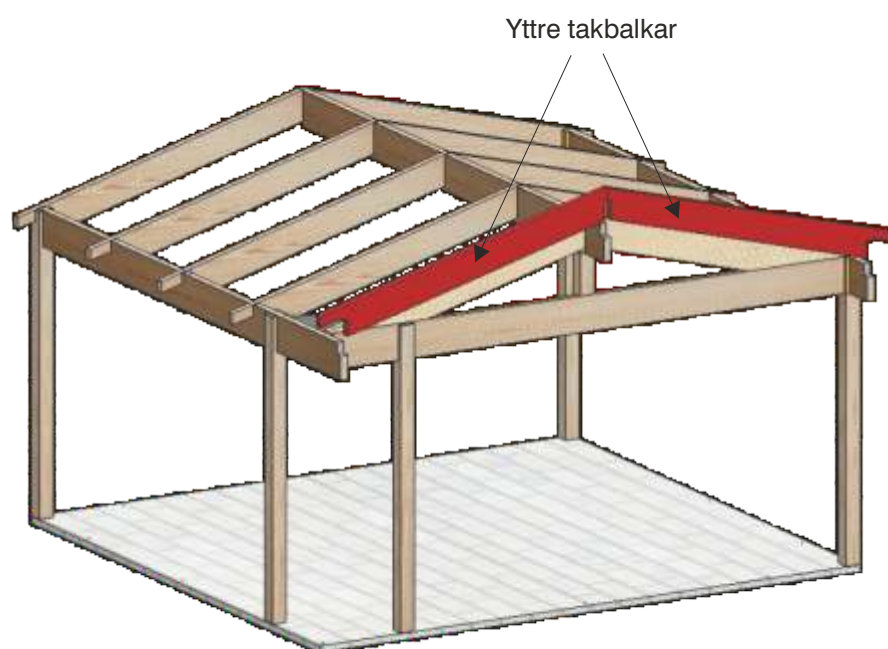
Montera takbalkarna genom att förborra hål med diametern 6 mm genom gavelbärlinorna. Fäst sedan med skruv 6x100 mm in i takbalkarnas ändträ.



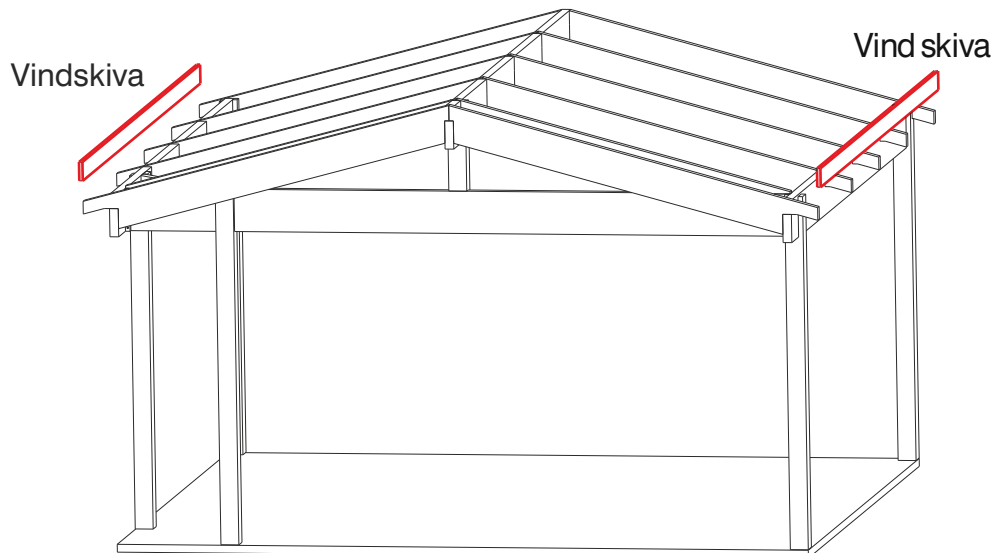
Takbalkskilarna placeras på främre bärlina. Borra med diametern 6 mm och fäst med 6x100 mm skruv i takåsbärlina samt i takbalksände ner i frontbärlinan.



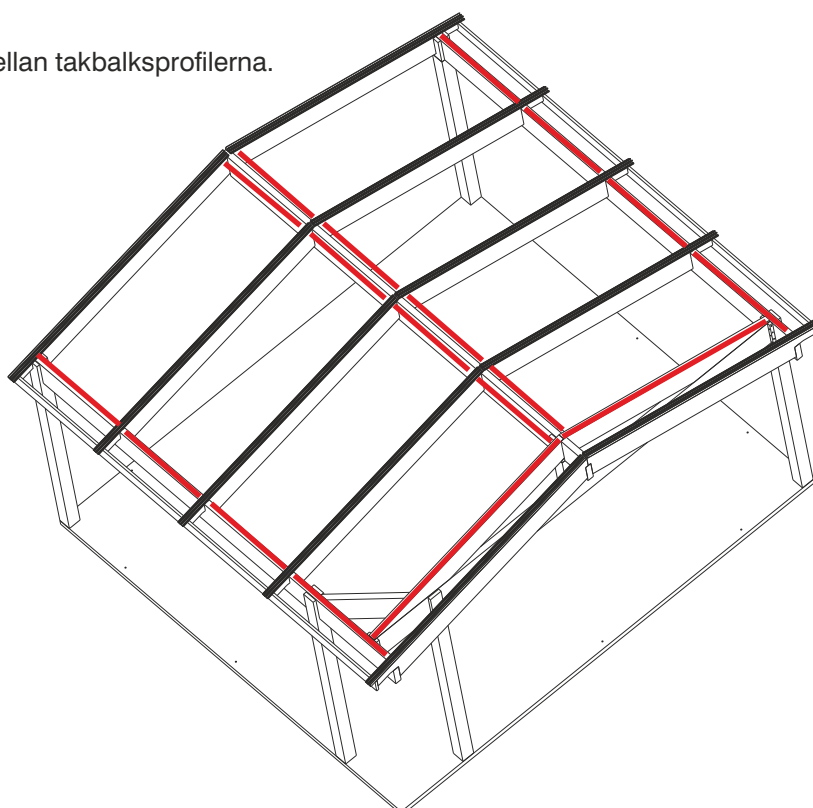
De yttre takbalkarna fäst på samma sätt som de övriga takbalkarna. Fäst med 6x100 mm skruv.



Takfotsskivorna fästs på takbalkarnas ändträ med skruv 6 x 60 mm.


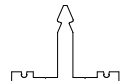
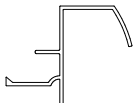
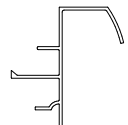

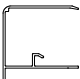
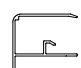
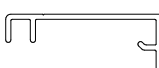
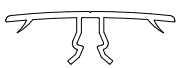
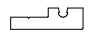
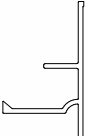



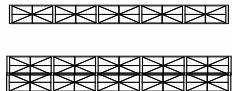


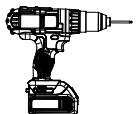

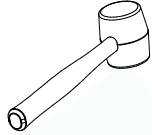






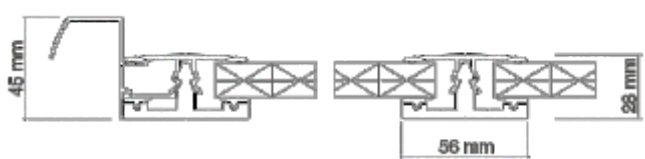
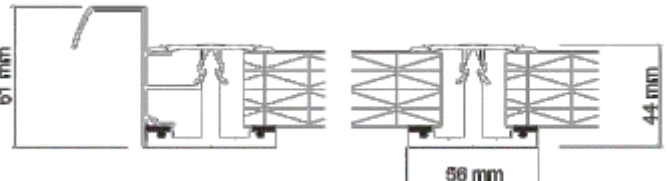
Montera tätlisterna med 3 skruv/tätlist mellan takbalksprofilerna.



Innehållsförteckning Skydda kanalplasttak sadeltak.

*Taket är ett tillval och ingår ej i byggsatsen.

| | | | | |
|---|---|---|--|---|
| Takbalkprofil (16mm) | Takbalkprofil (32mm) | Avslutningsprofil (16mm) | Avslutningsprofil (32mm) | Takdistanser (16/32mm) |
|  |  |  |  |  |
| Framkantsprofil (32mm) | Framkantsprofil (16mm) | Bakkantsprofil (16/32mm) | Snäpplocksprofil (16/32mm) | Tätlist bärlina (16/32mm) |
|  |  |  |  |  |
| Avslut-mot fasad (16/32mm) | Aluminiumtejp (16/32mm) | Dräneringstejp (16/32mm) | Nockprofil (16-32mm) | Takskiva (32-16mm) |
|  |  |  |  |  |

| | |
|---|--|
| Du behöver: | Skruv & Tillbehör: |
| Skruvdragare  | Skruv MI 4,8x38 med neoprenbricka Till takbalksprofil.  |
| Gummihammare  | Skruv B10x19 Till framkantsprofil.  |
| Fogmassa  | Skruv 6,0x100 Till bakkantsprofil & Nockprofil  |
| Måttband  | Hatt Till Skruv 6,0x100  |
| | Bricka Till Skruv 6,0x100  |
| Takskivemått 16mm | Takskivemått 32mm |
|  |  |

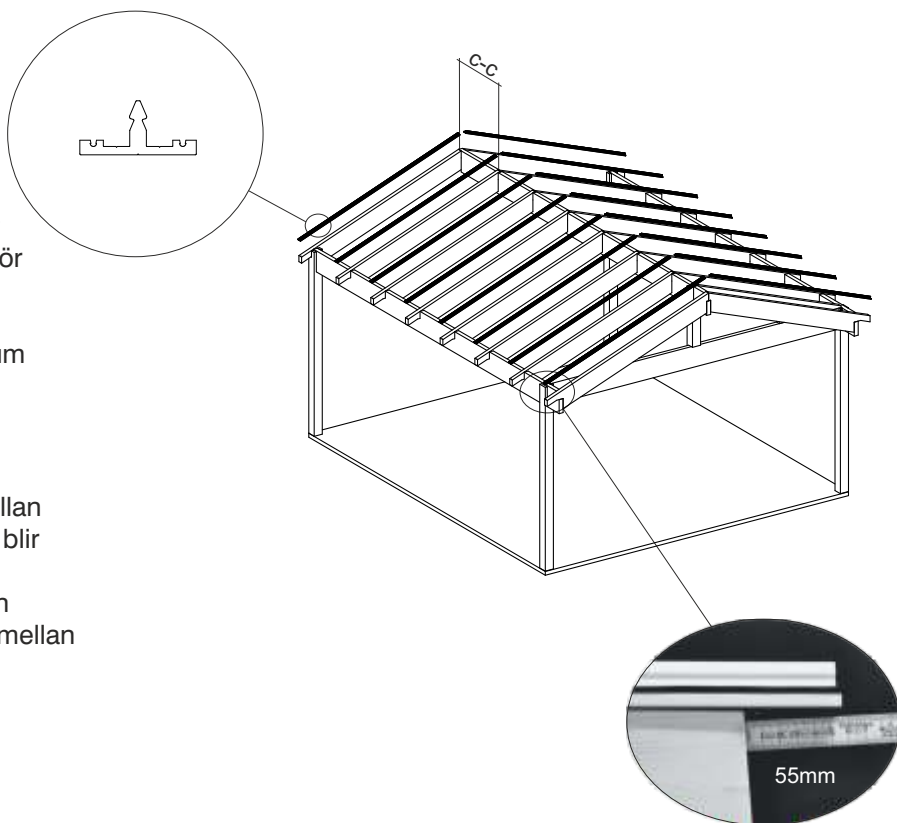
Montering av takbalksprofiler

Placera takbalksprofilerna centrerade på takstolarna med 55mm utstick från takbalk i framkant. Detta mått gäller våra stommar. För egentillverkade stommar anpassas utsticket för passning med hänggrännan.

Fäst takbalkskruv parvis cirka centrum-centrum 60cm längs takbalksprofilen.

Skruv MI 4,8x38 med neoprenbricka

För skivbredd 980mm blir centrummåtten mellan takstolarna 1006mm. För skivbredd 1200mm blir centrummåtten mellan takstolarna 1226mm. Behöver takskevorna sågas beräknas bredden enligt följande. Takskevbredd = centrummått mellan takstolar - 26mm.



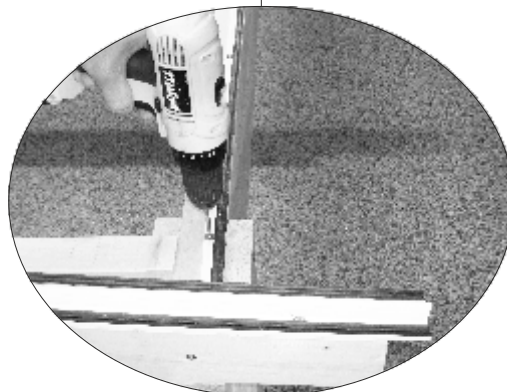
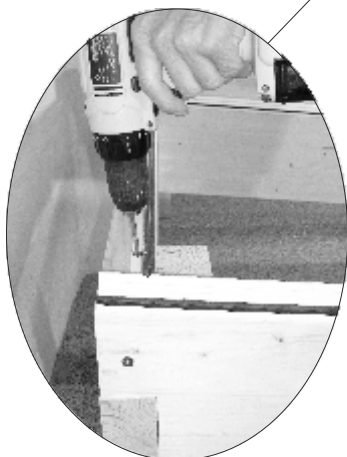
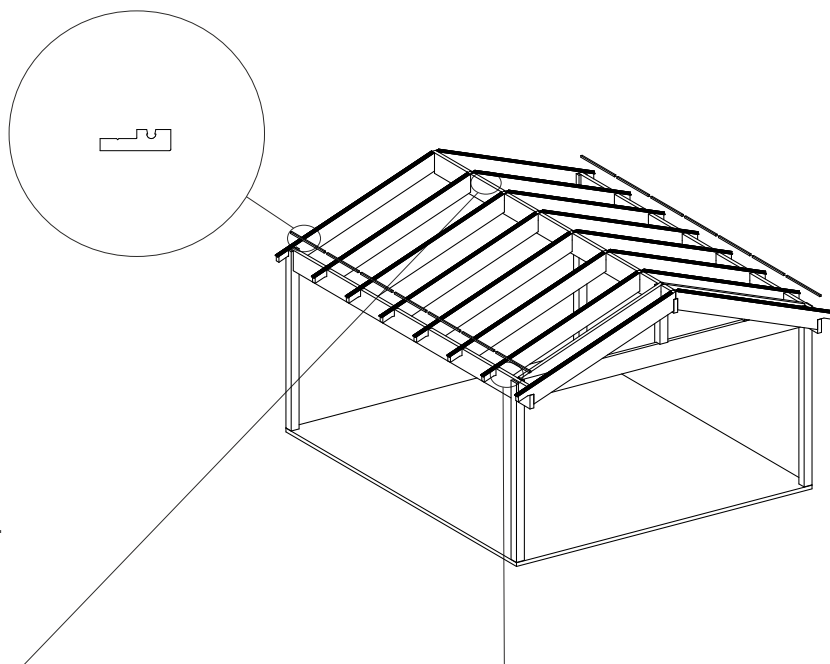
Montering av tätlistor

Montera tätlisterna med 3 skruv/tätlist mellan takbalksprofilerna. Tätlisternas längd ska vara centrum-mått mellan takbalkar-56mm.

Placera den bakre tätlisten mot bärlinans insida. Gummilisten vänds in mot uterummet.

Placera den främre tätlisten mot bärlinans utsida. Gummilisten vänds utåt, bort från uterummet.

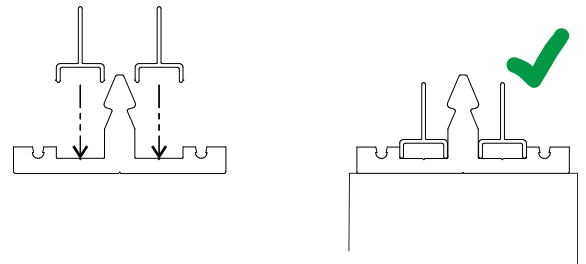
Skruv MI 4,8x38 med neoprenbricka



Montering av takdistanser

Fäst medföljande takdistanser i takbalksprofiler. Sätt ut en i vardera ände och 1 på mitten av takskivan.

3+3st/takstol (framtill - mitten - baktill)



Obs! Vänd takskivan rätt.

Vänd UV-skyddad sida utåt. Vänds den fel kan takskivan bli missfärgad och måste bytas ut.



Tejpa ändarna på takskivorna

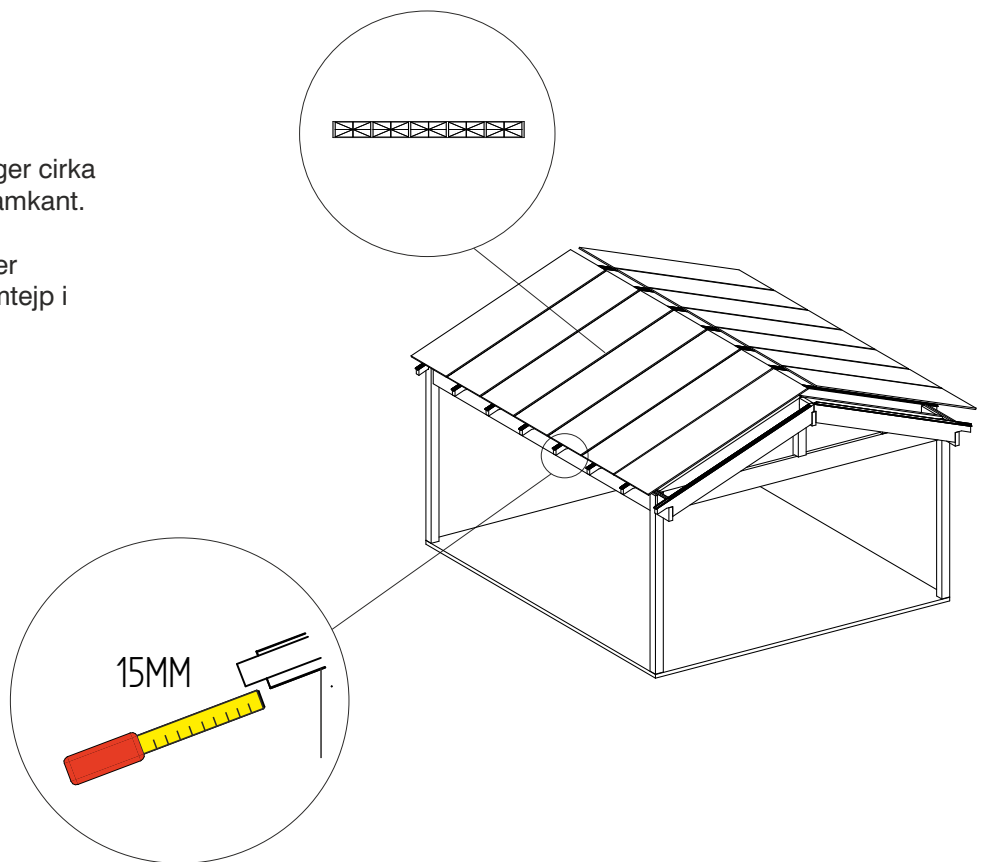
Täck takskivornas kanaler med aluminiumtejp mot nock och diagonal takstol. Används däneringstejp i takfotsänden.



Montering av takskivor

Lägg ut kanalplastskivorna så att de ligger cirka 15mm (± 5) framför takbalksprofilens framkant.

Tillse att dräneringstejp är monterad över plastkanalerna i framkant och aluminiumtejp i bakkant. Vänd UV-skyddad sida utåt.

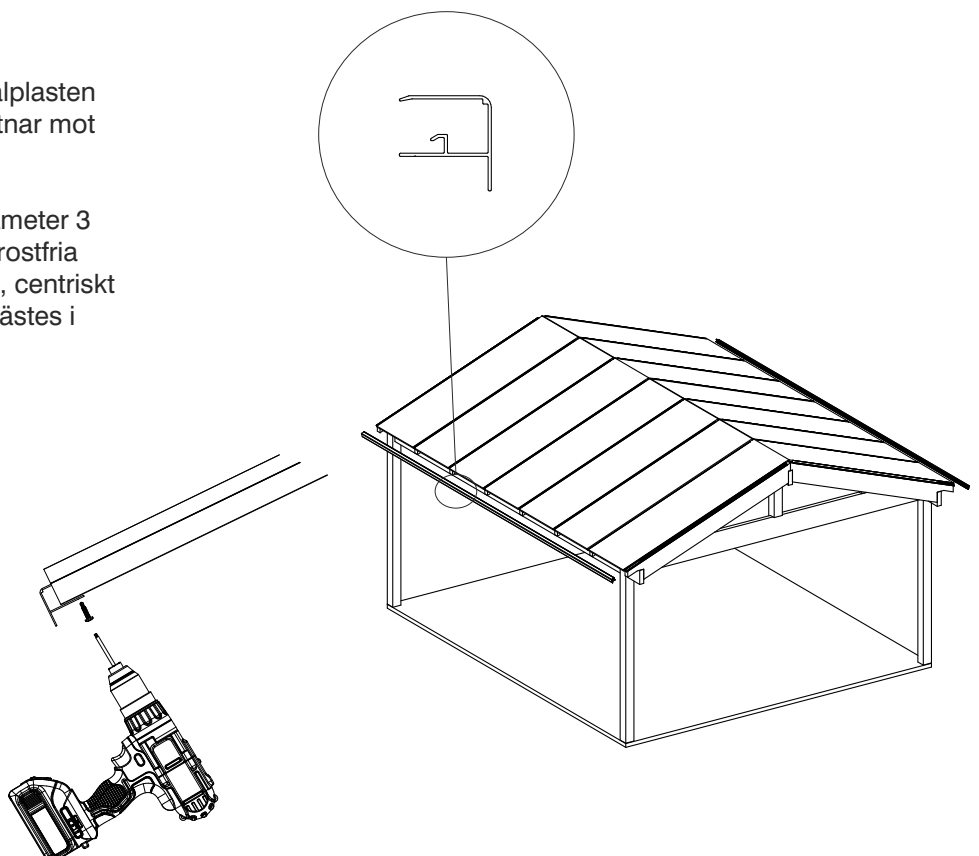


Montering av framkantsprofil

Framkantsprofilen monteras över kanalplasten och takbalksprofilen. Tillse att den bottnar mot takbalksprofilen.

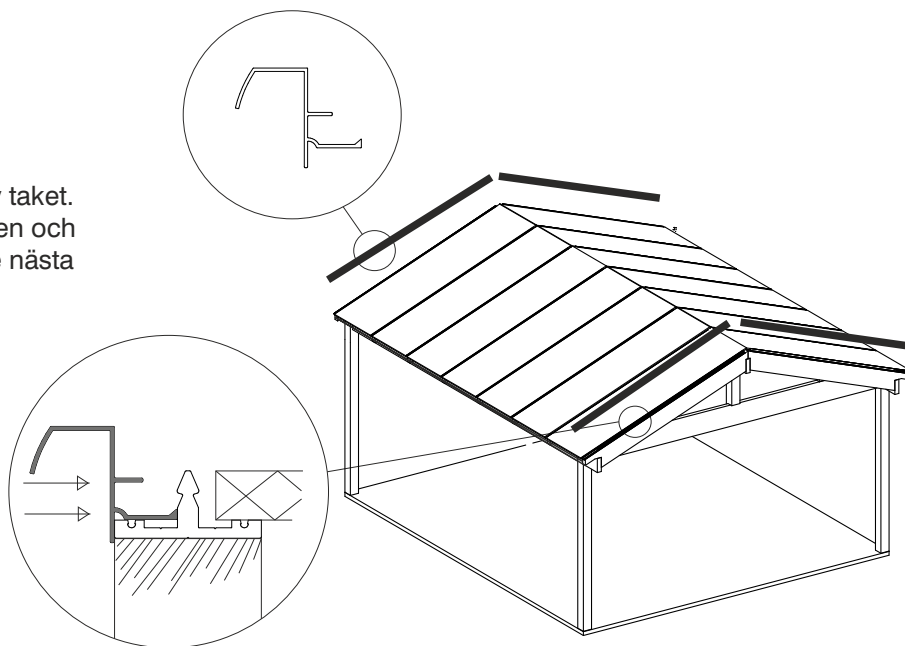
Förborra för lättare montering med diameter 3 mm och förskruva med självborrande rostfria skruv undertill i framkantsprofilens rilla, centriskt på varje takbalksprofil, så att skruven fästes i takbalksprofilens mittliv.

Skruv B10x19



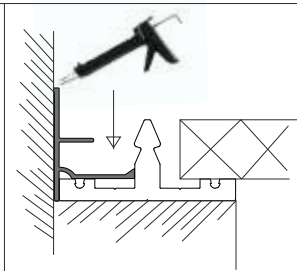
Montering av avslutningsprofiler

Montera avslutningsprofiler på varje sida av taket. Se till att profilen bottnar mot takbalksprofilen och fäst den sedan med snäpplocksprofilen. Se nästa steg.



Obs!

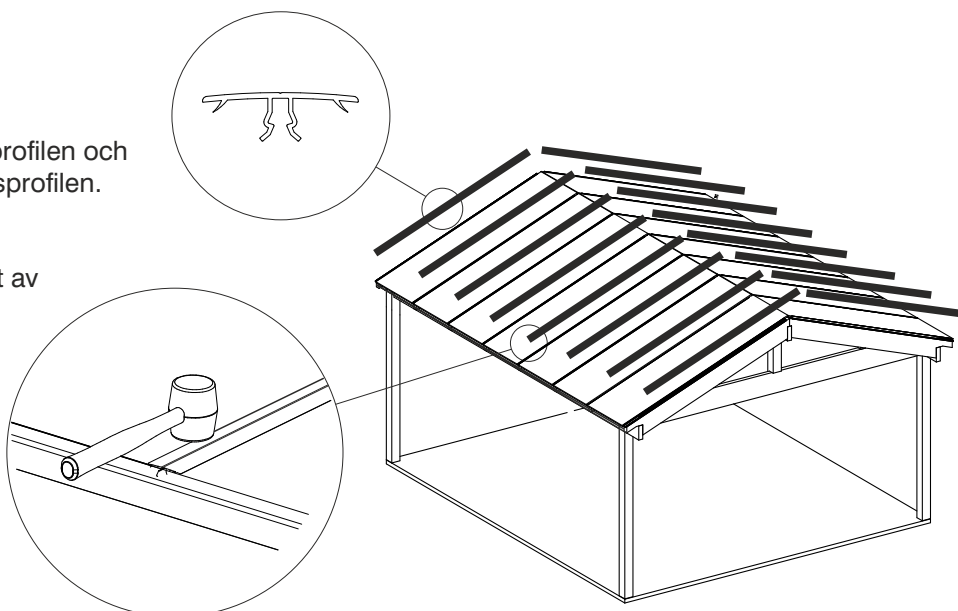
Vid fasad anslutning används en avkapad variant av avslutningsprofil. Montera på samma vis som ovan och foga tillslut skarven ovan för att undvika läckage. Den fästs på samma sätt med snäpplocksprofil.



Montering av snäpplocksprofiler

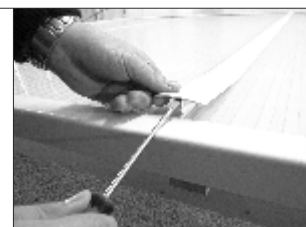
Anslut snäpplocksprofilen mot framkantsprofilen och lås den med slag av plastklubba i takbalksprofilen.

Tillse att avslutningsprofilen bottnar mot takbalksprofilen i samband med montaget av snäpplocket.



Obs!

Snäpplocksprofilerna är demonterbara. Önskas demontering träs en spårmejsel in i glipan mellan takbalksprofilens topp och snäpplocksprofilen. Bryt därefter så att snäpplocksprofilens ända lossnar. Därefter kan profilen dras loss för hand.

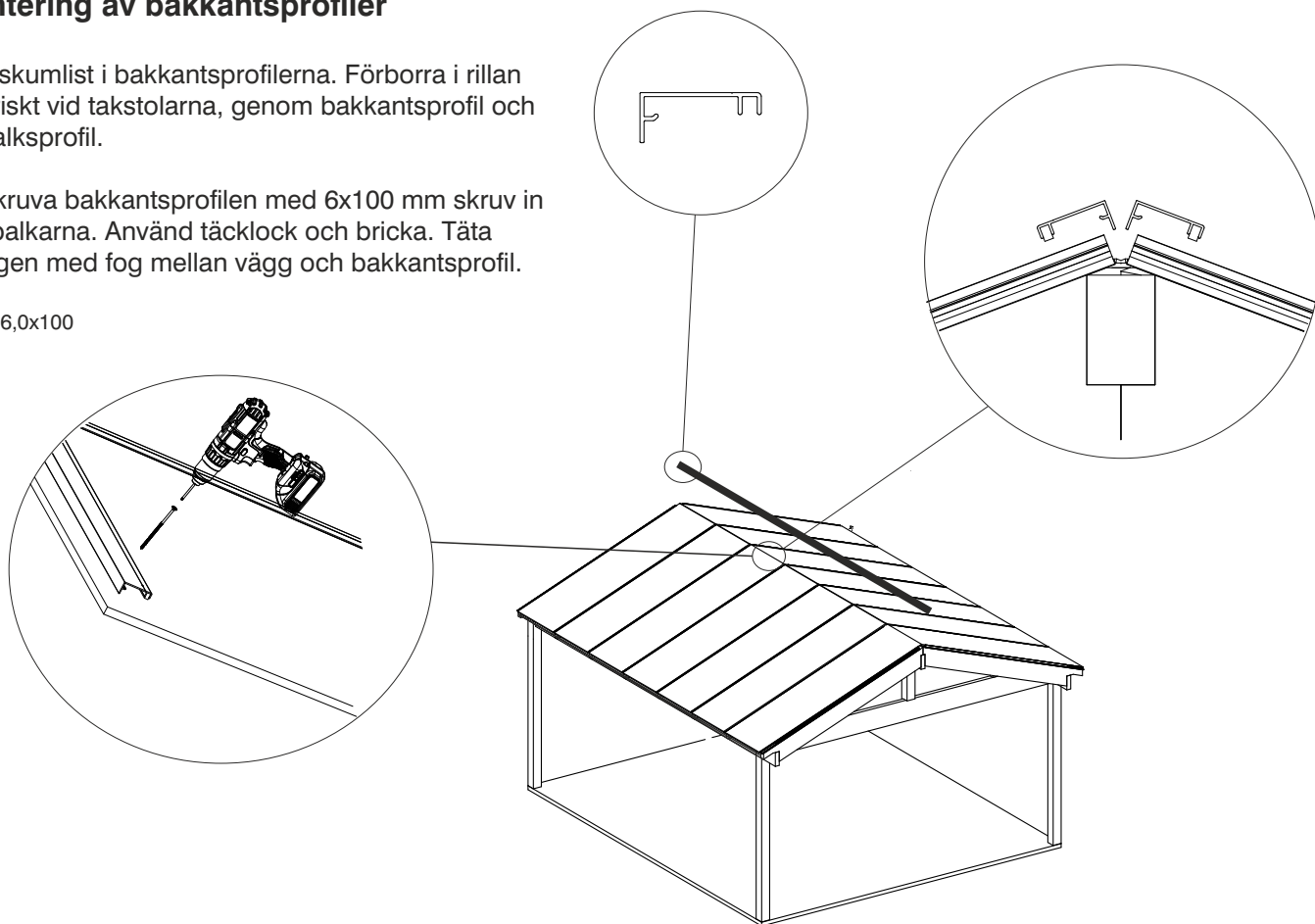


Montering av bakkantsprofiler

Fäst skumlist i bakkantsprofilerna. Förborra i rillan centriskt vid takstolarna, genom bakkantsprofil och takbalksprofil.

Förskruva bakkantsprofilen med 6x100 mm skruv in i takbalkarna. Använd täcklock och bricka. Täta slutligen med fog mellan vägg och bakkantsprofil.

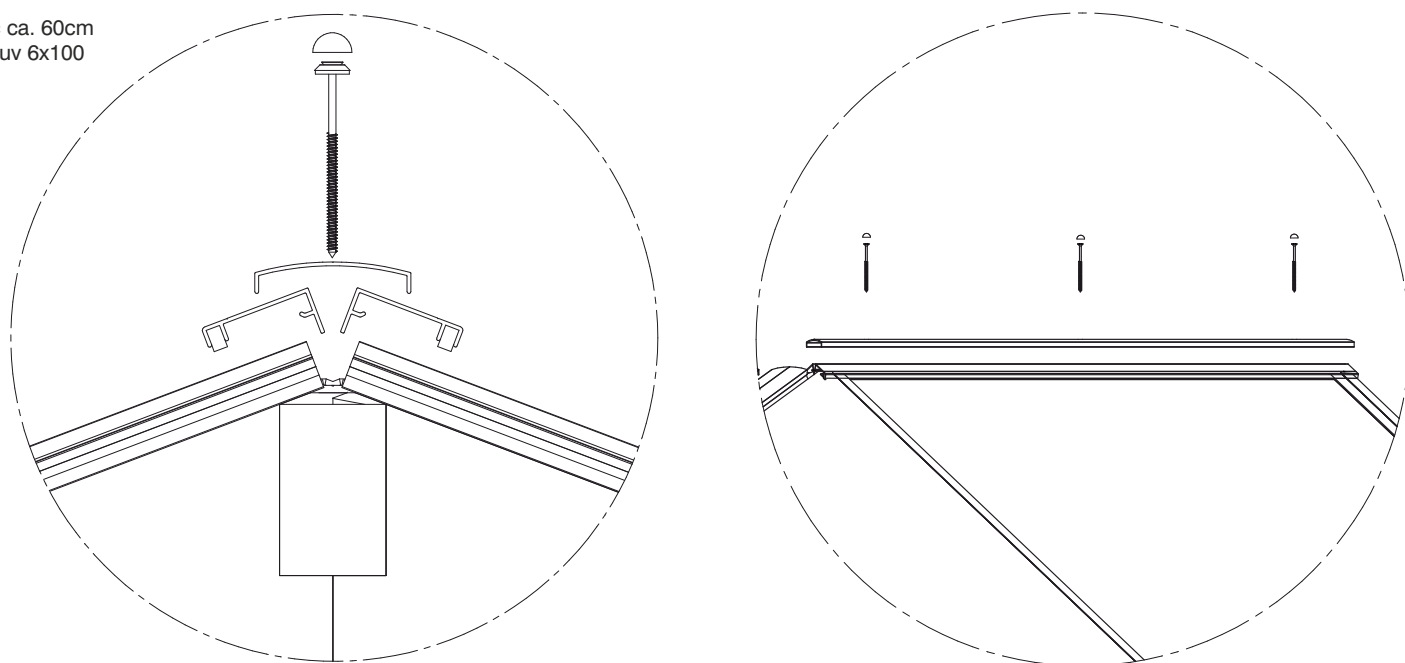
Skruv 6,0x100



Montering av nockprofil

Centrera nockprofilerna över skarvarna och skruva fast dem i den diagonala bärlinan med medföljande skruv.

C-c ca. 60cm
Skruv 6x100



Vindskivorna monteras med skruv under avslutningsprofilerna.



Avsluta med att montera häng- och stupränna. (Se separat monteringsanvisning.)



*Panelväggar är ett tillval och ingår ej i byggsatsen

MONTERING AV PANELVÄGG, BRÖSTNING - LIGGANDE PANEL



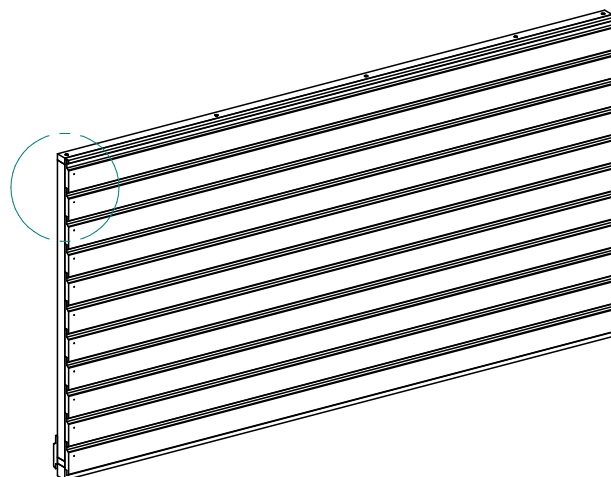
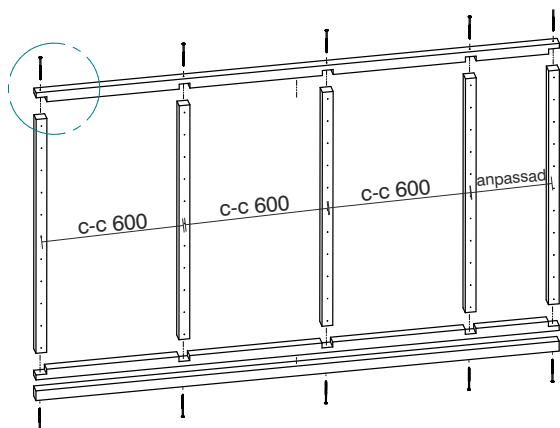
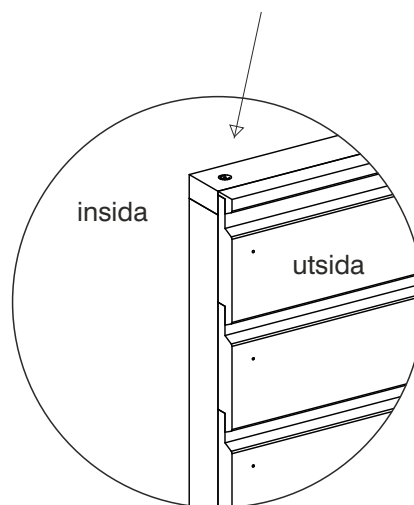
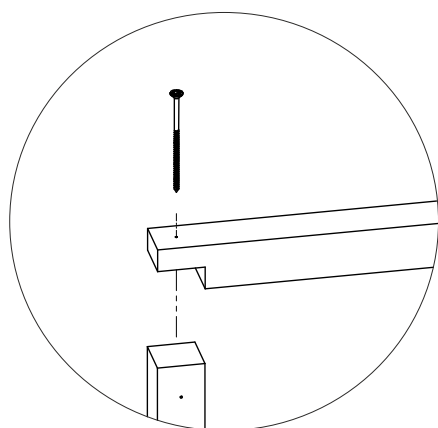
Kontrollera alla lösa delar och börja med panelens regler.
Placera de två urjackade reglarna i överdel, respektive nederdel. Läggs sedan ut tvär-reglar tvärsöver och passa in dem i urjackningarna.
Skruva ihop med medföljande skruv.
Placera den impregnerade regeln i botten och skruva ihop med konstruktion.

Fyll med eventuell isolering.

Tips! Innan du sätter dit panelbrädor, skruva upp regelkonstruktionen mot karm.

Spika fast panelbrädor horisontellt på konstruktionen.

För dubbelsidig panelvägg monteras panelbrädor på båda sidor.



*Panelväggar är ett tillval och ingår ej i byggsatsen

MONTERING AV HEL PANELVÄGG - STÅENDE PANEL



Kontrollera alla lösa delar och börja med panelens regler.
Placera de två urjackade reglarna på varsin sida. Läggs sedan ut tvärreglar tvärsöver och passa in dem i urjackningarna.
Skruva ihop med medföljande skruv.
Placera den impregnerade regeln i botten och skruva ihop med konstruktion.

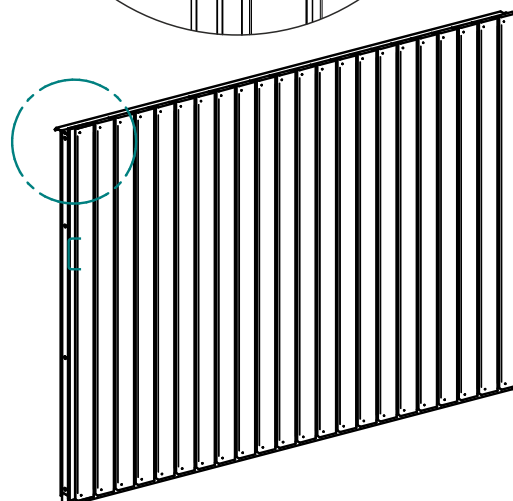
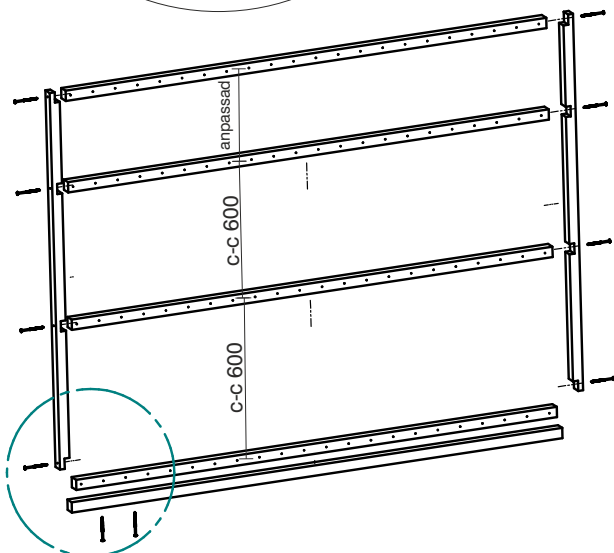
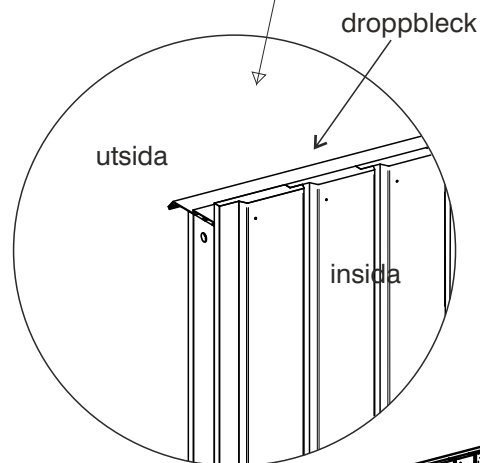
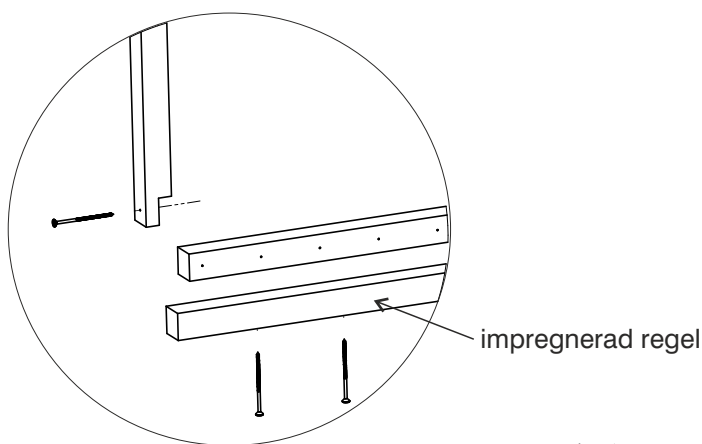
Skruva fast droppbleck upptill mot utsidan.
Fyll med eventuell isolering.

Tips! Innan du sätter dit panelbrädor, skruva upp regelkonstruktionen mot karm.

Observera! panelbrädor till väggens insida är 30mm längre för att kunna lämna ett utstick på 25mm från droppbleck upptill.

Spika fast panelbrädor vertikalt på konstruktionen.
Om dubbelsidig panelvägg - På panelväggens utsida: placera panelbräda kant i kant mot väggens översta regel.

För dubbelsidig panelvägg monteras panelbrädor på båda sidor.



*Panelväggar är ett tillval och ingår ej i byggsatsen

MONTERING AV HEL PANELVÄGG - LIGGANDE PANEL



Kontrollera alla lösa delar och börja med panelens regler.
Placera de två urjackade reglarna i överdel, respektive nederdel. Lägg sedan ut tvär-reglar tvärsöver och passa in dem i urjackningarna.
Skruva ihop med medföljande skruv.
Placera den impregnerade regeln i botten och skruva ihop med konstruktion.

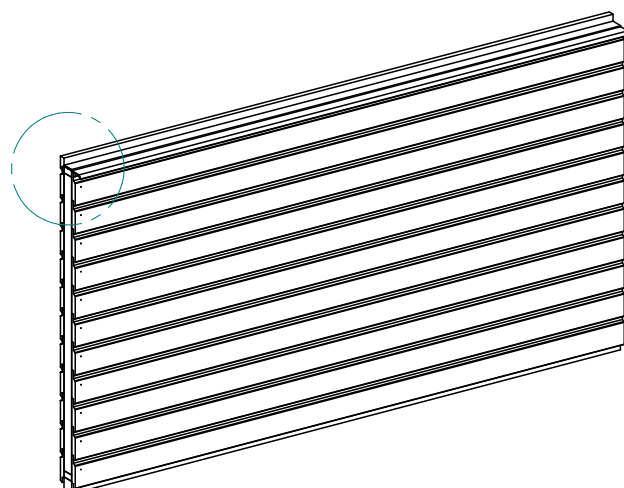
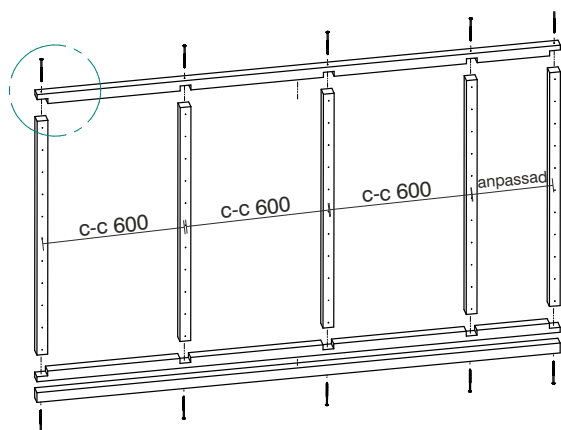
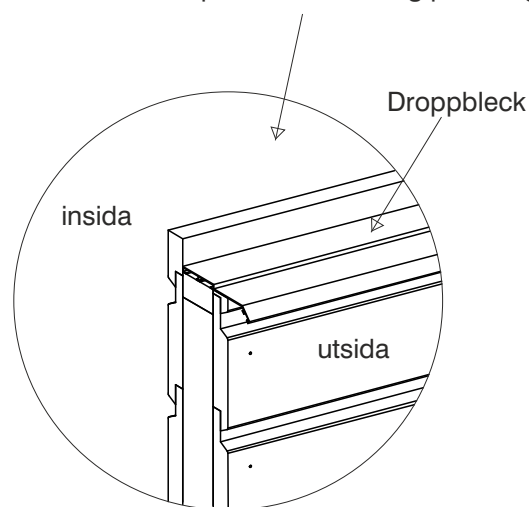
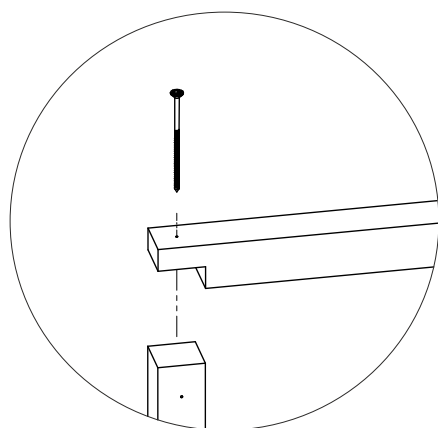
Skruva fast droppbleck upptill mot utsidan.
Fyll med eventuell isolering.

Tips! Innan du sätter dit panelbrädor, skruva upp regelkonstruktionen mot karm.

Spika fast panelbrädor horisontellt på konstruktionen. Lämna ett utstick av panelbräda på 25mm från droppbleck upptill på panelväggens insida.

Om dubbelsidig panelvägg - På panelväggens utsida: placera panelbräda kant i kant mot väggens översta regel.

Exempel för dubbelsidig panelvägg.



*Panelväggar är ett tillval och ingår ej i byggsatsen

MONTERING AV PANELVÄGG, BRÖSTNING - STÅENDE PANEL



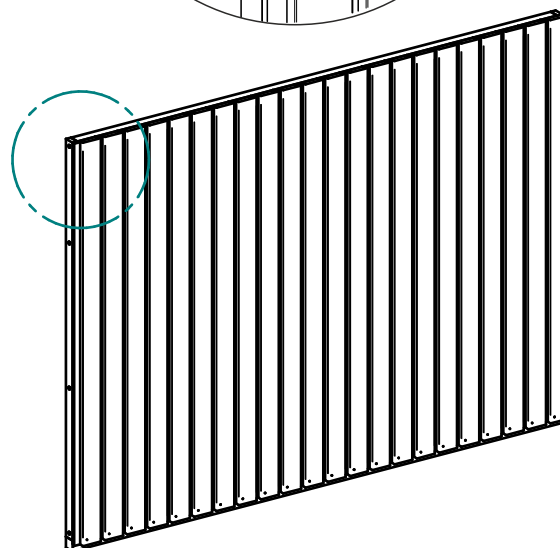
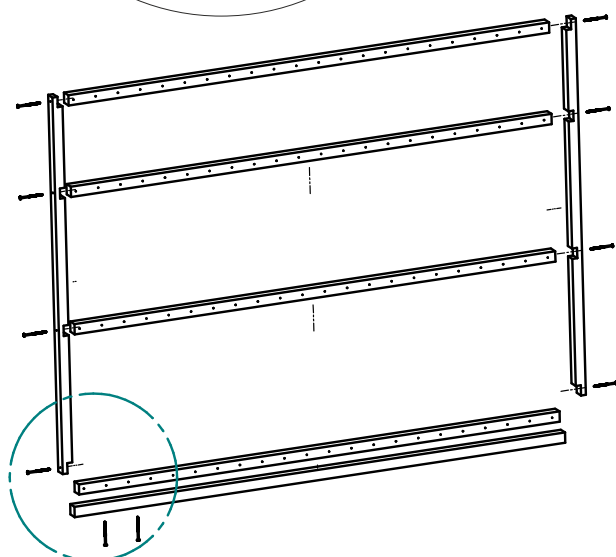
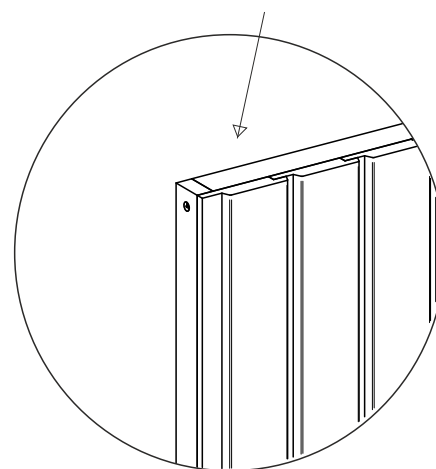
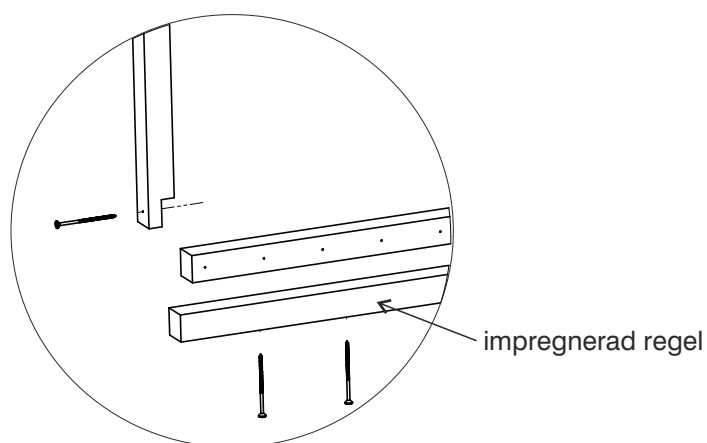
Kontrollera alla lösa delar och börja med panelens regler.
Placera de två urjackade reglarna på varsin sida. Lägg sedan ut tvär-reglar tvärsöver och passa in dem i urjackningarna.
Skruva ihop med medföljande skruv.
Placera den impregnerade regeln i botten och skruva ihop med konstruktion.

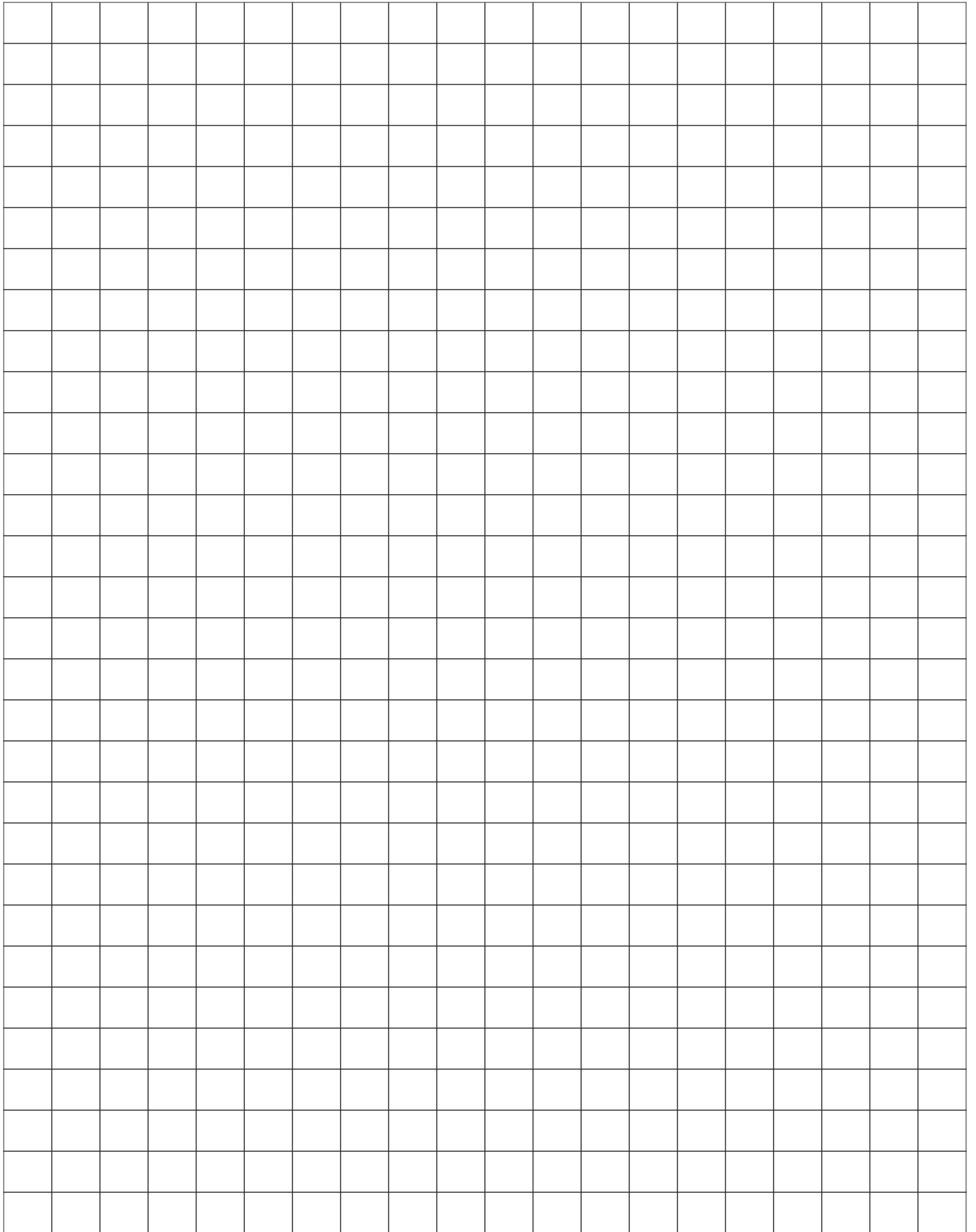
Fyll med eventuell isolering.

Tips! Innan du sätter dit panelbrädor, skruva upp regelkonstruktionen mot karm.

Spika fast panelbrädor vertikalt på konstruktionen.

För dubbelsidig panelvägg monteras panelbrädor på både sidor.





ANTECKNINGAR:

